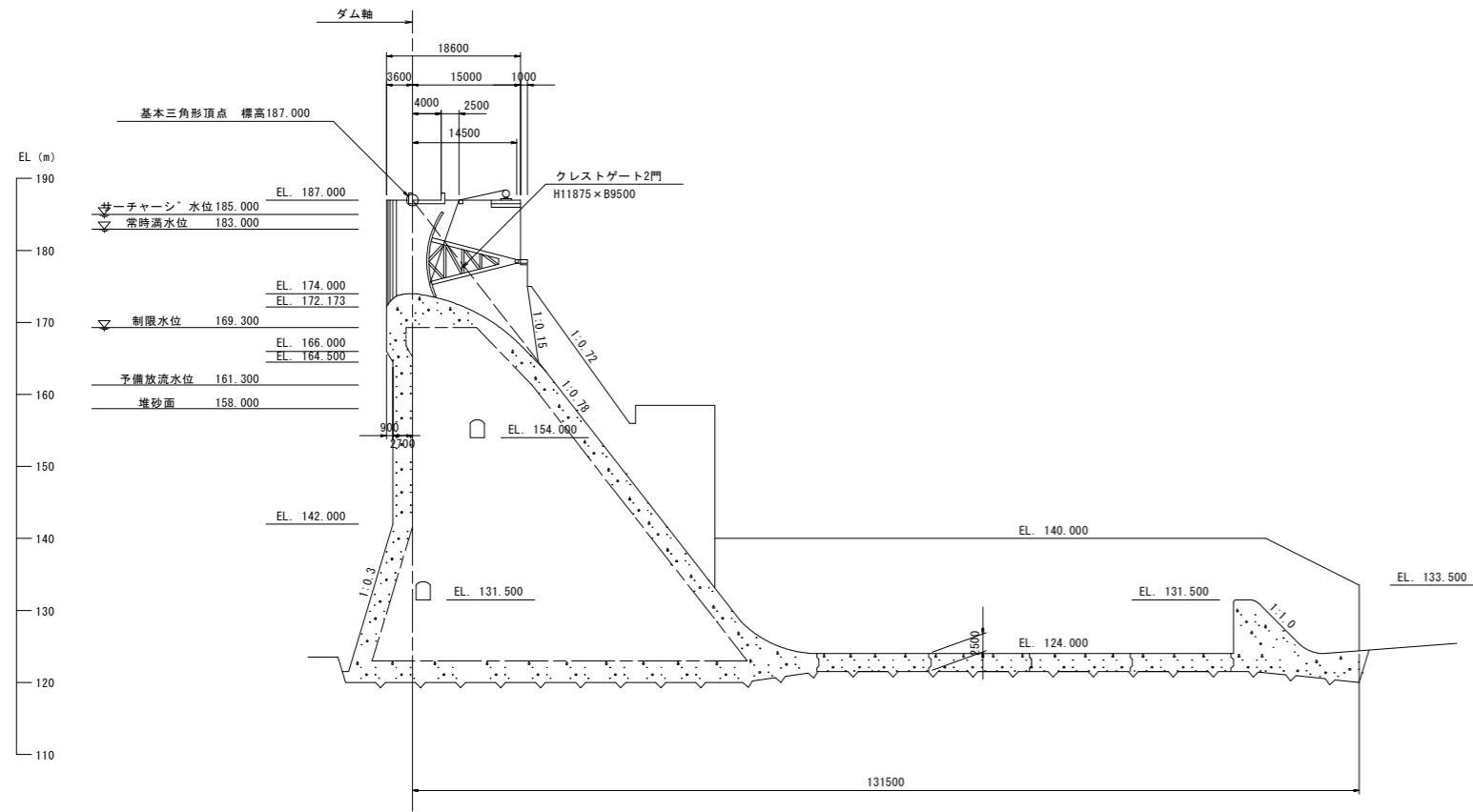
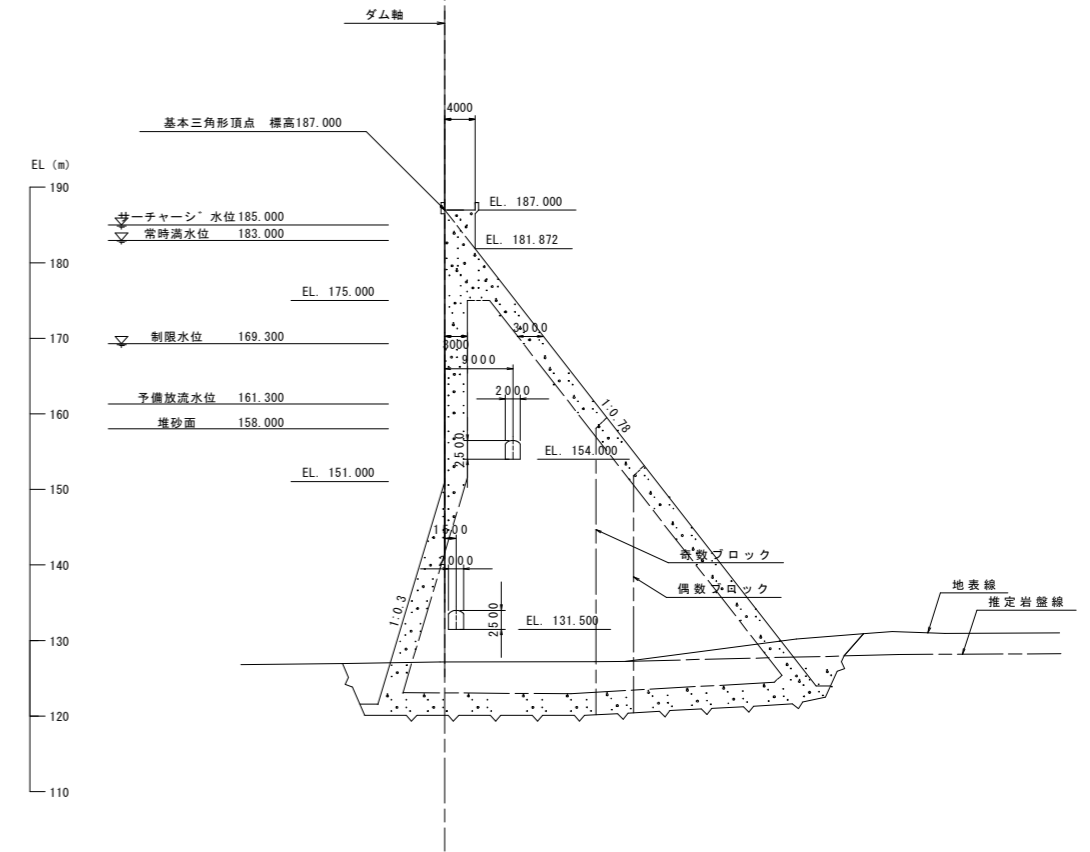


業務名	R8徳土 正木ダム 上勝・正木 放流設備保守点検業務				
図面名	ダム平面図				
縮尺	NS	図面番号	1	図面総数	28
徳島県土整備事務所					

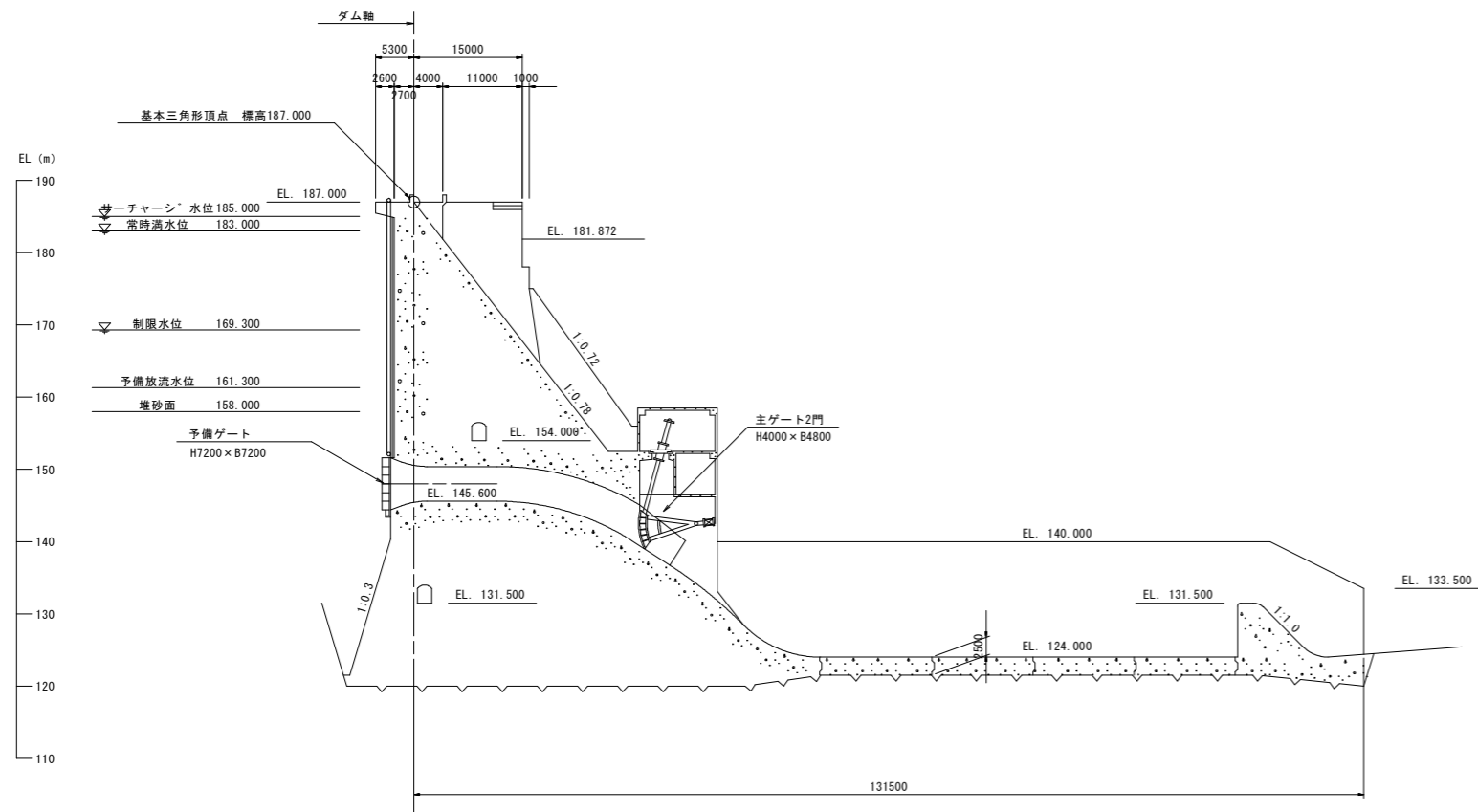
越流部標準断面



非越流部標準断面

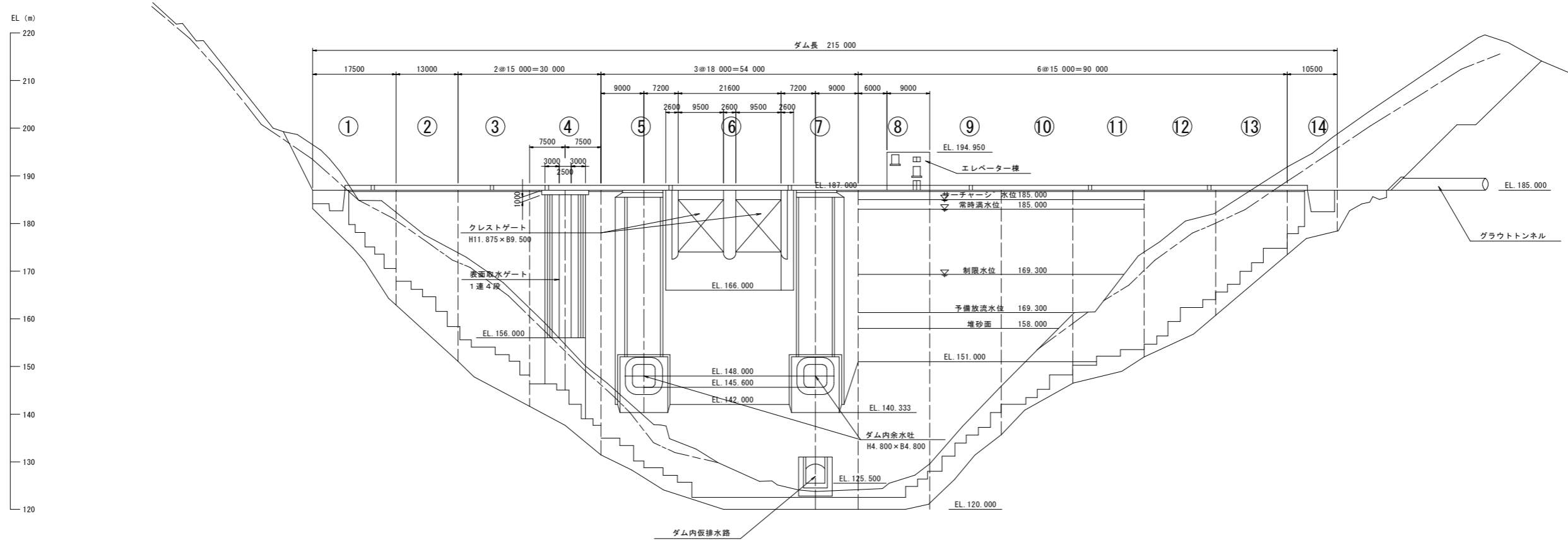


ダム内余水吐中心標準断面

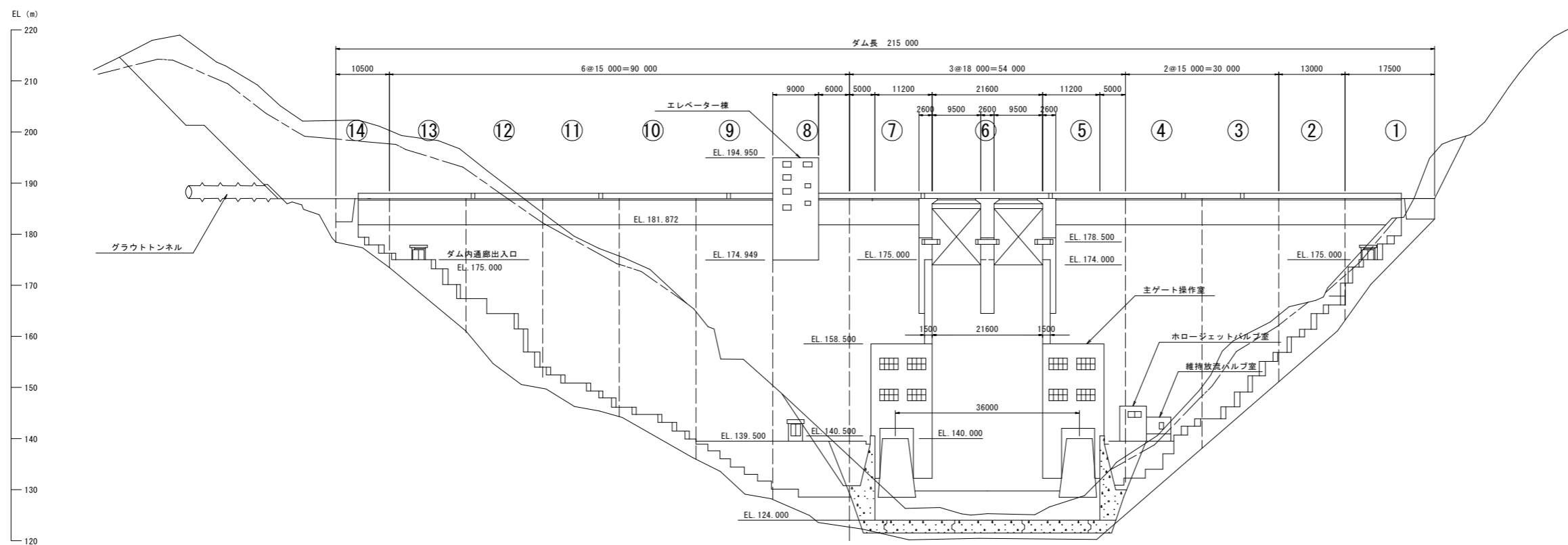


業務名	R8徳土 正木ダム 上巻・正木 放流設備保守点検業務				
図面名	ダム標準断面図				
縮尺	NS	図面番号	2	図面総数	28
徳島県土整備事務所					

上流面



下流面



業務名	R8徳土 正木ダム 上勝・正木 放流設備保守点検業務				
図面名	ダム上下流面図				
縮尺	NS	図面番号	3	図面総数	28
徳島県土整備事務所					